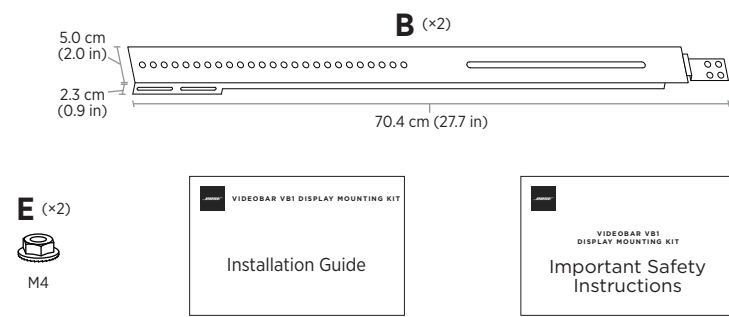
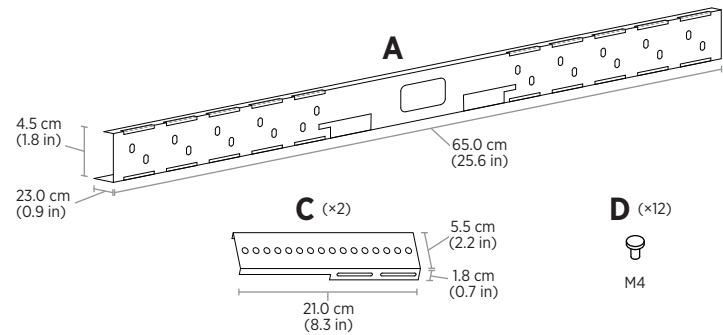


VIDEOBAR VB1 DISPLAY MOUNTING KIT



INSTALLATION

- Read the included **Important Safety Instructions** before continuing.
WARNING: Install this bracket only if the display will be fixed in place on a wall or to a cart. Do not install this bracket on a display that will not be fixed in place, such as on a tabletop stand.
WARNING: Ensure the wall-mount bracket or cart (to which the display will be installed) is rated for the additional weight of this display mounting kit and the Bose Videobar VB1.
- If the display is already mounted on the wall, detach the display from its wall-mount bracket, and save the original hardware.
- Insert the tab of each vertical bracket (**B**) to a slot of the horizontal bracket (**A**).
Notes:
 - The brackets may be assembled so the VB1 is above or below the display.
 - The two bolts on the horizontal bracket (aligned with the hinged tabs of the VB1) must face upward when the installation is complete.
 - The flat side of the horizontal bracket may face toward or away from the VB1 as long as the two slots for the hinged tabs of the VB1 point downward.
 - The vertical brackets should be equally distant from the center of the horizontal bracket.
 - The vertical brackets should align with the mounting points of the display and the holes in the wall-mount bracket.
- Use two of the included M4 screws (**D**) to attach the tab of each vertical bracket (**B**) to the horizontal bracket (**A**) (four screws total).
- If the upper two mounting points of the display are more than 628 mm (24.7 in) above the bottom edge of the display, attach the extension brackets (**C**) to the vertical brackets (**B**) using four of the included M4 screws (**D**) (eight screws total). The extension brackets will extend the usable length of the vertical brackets up 140 mm (5.5 in).
Notes:
 - The extension brackets should increase the length of the vertical brackets by equal amounts.
 - The holes in the center of each extension bracket should be aligned with the holes in the center of each vertical bracket.
- Insert the hinged tabs of the VB1 into the two slots near the center of the horizontal bracket (**A**). Use an included M4 nut (**E**) to attach each hinged tab to the bolt in front of each slot.
- Place the vertical brackets (**B**) (and extension brackets, if applicable) between the rear panel of the display and the wall-mount bracket of the display. Align the holes of the display, vertical brackets (or extension brackets), and wall-mount bracket, and (re)attach them using the appropriate hardware. (Make sure the bottom edge of the display is approximately aligned with the flange of the vertical brackets.)

INSTALACIÓN

- Lea las **Instrucciones importantes de seguridad** incluidas antes de continuar.
ADVERTENCIA: Instale este soporte únicamente si la pantalla estará fija en una pared o un carro. No instale este soporte en una pantalla que no estará fija, como en un soporte de mesa.
ADVERTENCIA: Asegúrese de que el soporte para pared o el carro (en el que se instalará la pantalla) cuenten con la clasificación necesaria para soportar el peso adicional de este kit de montaje de pantalla y la Bose Videobar VB1.
- Si la pantalla ya está instalada en la pared, quítela del soporte para pared y guarde los accesorios originales.
- Inserte la lengüeta de cada soporte vertical (**B**) en una ranura del soporte horizontal (**A**).
Notas:
 - Los soportes se pueden armar de modo que la VB1 se instale por encima o por debajo de la pantalla.
 - Los 2 pernos del soporte horizontal (alineados con las lengüetas articuladas de la VB1) deben estar orientados hacia arriba cuando se complete la instalación.
 - El lado plano del soporte horizontal puede estar orientado hacia la VB1 o hacia el lado opuesto, siempre que las 2 ranuras de las lengüetas articuladas de la VB1 apunten hacia abajo.
 - Los soportes verticales deben estar a la misma distancia del centro del soporte horizontal.
 - Los soportes verticales deben alinearse con los puntos de montaje de la pantalla y los orificios del soporte para pared.
- Utilice 2 de los tornillos M4 incluidos (**D**) para fijar la lengüeta de cada soporte vertical (**B**) en el soporte horizontal (**A**) (4 tornillos en total).
- Si los 2 puntos de montaje superiores de la pantalla están a más de 628 mm (24.7") del borde inferior de la pantalla, fije los soportes de ampliación (**C**) en los soportes verticales (**B**) con 4 de los tornillos M4 incluidos (**D**) (8 tornillos en total). Los soportes de ampliación extenderán la longitud utilizable de los soportes verticales hasta 140 mm (5.5").
Notas:
 - Los soportes de ampliación deben aumentar la longitud de los soportes verticales en cantidades iguales.
 - Los orificios en el centro de cada soporte de ampliación deben alinearse con los orificios en el centro de cada soporte vertical.
- Inserte las lengüetas articuladas de la VB1 en las 2 ranuras cerca del centro del soporte horizontal (**A**). Utilice una tuerca M4 incluida (**E**) para fijar cada lengüeta articulada al perno delante de cada ranura.
- Ubique los soportes verticales (**B**) (y los soportes de ampliación, si corresponde) entre el panel posterior de la pantalla y el soporte para pared. Alinee los orificios de la pantalla, los soportes verticales (o los soportes de ampliación) y el soporte para pared, y vuelva a fijarlos con los accesorios adecuados. (Asegúrese de que el borde inferior de la pantalla esté aproximadamente alineado con la brida de los soportes verticales.)

INSTALLATION

- Avant de continuer, lisez les **Instructions importantes relatives à la sécurité** incluses.
AVERTISSEMENT : n'installez ce support que si l'écran doit être fixé sur un mur ou sur un chariot. N'installez pas ce support sur un écran qui ne sera pas fixé dans un endroit fixe, par exemple sur un support de table.
AVERTISSEMENT : assurez-vous que le support mural ou le chariot (sur lequel l'écran sera installé) est adapté au poids supplémentaire de ce kit de fixation d'écran et de la barre de son Bose Videobar VB1.
- Si l'écran est déjà fixé au mur, détachez l'écran de son support mural et conservez le matériel d'origine.
- Insérez la languette de chaque support vertical (**B**) dans une fente du support horizontal (**A**).
Remarques :
 - Les supports peuvent être assemblés de manière à ce que la barre de son VB1 se trouve au-dessus ou en dessous de l'écran.
 - Les deux boulons du support horizontal (alignés avec les languettes articulées de la VB1) doivent être orientés vers le haut lorsque l'installation est terminée.
 - Le côté plat du support horizontal peut être orienté vers la VB1 ou à l'opposé de celle-ci, tant que les deux fentes pour les languettes articulées de la VB1 sont orientées vers le bas.
 - Les supports verticaux doivent être à égale distance du centre du support horizontal.
 - Les supports verticaux doivent être alignés avec les points de fixation de l'écran et les orifices du support mural.
- Utilisez deux des vis M4 incluses (**D**) pour fixer la languette de chaque support vertical (**B**) au support horizontal (**A**) (quatre vis au total).
- Si les deux points de montage supérieurs de l'écran se trouvent à plus de 628 mm au-dessus du bord inférieur de l'écran, fixez les supports d'extension (**C**) aux supports verticaux (**B**) à l'aide de quatre des vis M4 (**D**) incluses (huit vis au total). Les supports d'extension augmentent la longueur utilisable des supports verticaux de 140 mm.
Remarques :
 - Les supports d'extension doivent augmenter la longueur des supports verticaux d'une valeur égale.
 - Les orifices au centre de chaque support d'extension doivent être alignés avec les orifices au centre de chaque support vertical.
- Insérez les languettes articulées de la barre de son VB1 dans les deux fentes situées près du centre du support horizontal (**A**). Utilisez un écrou M4 (**E**) fourni pour fixer chaque languette articulée au boulon situé devant chaque fente.
- Placez les supports verticaux (**B**) (et les supports d'extension, le cas échéant) entre le panneau arrière de l'écran et le support mural de l'écran. Alignez les orifices de l'écran, des supports verticaux (ou des supports d'extension) et du support mural, et fixez-les (à nouveau) à l'aide du matériel approprié. (Veillez à ce que le bord inférieur de l'écran soit à peu près aligné avec le rebord des supports verticaux.)

INSTALLATION

- Bitte lesen Sie die beiliegenden **Wichtigen Sicherheitshinweise**, bevor Sie fortfahren.
WICHTIGER HINWEIS: Installieren Sie diese Halterung nur, wenn das Display fest an einer Wand oder einem Rollwagen angebracht ist. Bringen Sie sie nicht an einem Display an, das flexibel positionierbar ist und beispielsweise auf einem Tisch aufgestellt wird.
- Wenn das Display bereits an der Wand angebracht wurde, entfernen Sie es von der Wandhalterung und bewahren Sie das Montagematerial sorgfältig auf.
- Stecken Sie die Laschen der vertikalen Halterungen (**B**) jeweils in einen der Schlitz an der horizontalen Halterung (**A**).
Anmerkungen:
 - Die Halterungen können so angebracht werden, dass sich die VB1 über oder unter dem Display befindet.
 - Nach Abschluss der Installation müssen die zwei Schrauben der horizontalen Halterung an den ausklappbaren Laschen der VB1 ausgerichtet sein und nach oben zeigen.
 - Die flache Seite der horizontalen Halterung kann zur VB1 zeigen oder von ihr weg, vorausgesetzt die zwei Schlitz für die ausklappbaren Laschen der VB1 zeigen nach unten.
 - Die vertikalen Halterungen sollten in gleichem Abstand vom Mittelpunkt der horizontalen Halterung angebracht werden.
 - Zudem sollten sie an den Befestigungspunkten des Displays und den Löchern in der Wandhalterung ausgerichtet sein.
- Befestigen Sie die Laschen der vertikalen Halterungen (**B**) jeweils mit zwei der mitgelieferten M4-Schrauben (**D**) (vier Schrauben insgesamt) an der horizontalen Halterung (**A**).
- Wenn sich die oberen zwei Befestigungspunkte des Displays mehr als 628 mm über der Unterkante des Displays befinden, bringen Sie die Erweiterungshalterungen (**C**) mit jeweils vier der mitgelieferten M4-Schrauben (**D**) (acht Schrauben insgesamt) an den vertikalen Halterungen (**B**) an. Mit den Erweiterungshalterungen lassen sich die vertikalen Halterungen um bis zu 140 mm verlängern.
Anmerkungen:
 - Achten Sie darauf, beide vertikalen Halterungen mit den Erweiterungshalterungen genau gleich weit zu verlängern.
 - Die Löcher in der Mitte der Erweiterungshalterungen sollten genau über den Löchern in den vertikalen Halterungen positioniert werden.
- Stecken Sie die ausklappbaren Laschen der VB1 in die zwei Schlitz in der Mitte der horizontalen Halterung (**A**). Befestigen Sie die ausklappbaren Laschen mit je einer der mitgelieferten M4-Muttern (**E**) an der Schraube vor dem entsprechenden Schlitz.
- Positionieren Sie die vertikalen Halterungen (**B**) (und Erweiterungshalterungen, falls zutreffend) zwischen der Rückseite des Displays und der Wandhalterung. Richten Sie die Löcher des Displays, der vertikalen Halterungen (oder Erweiterungshalterungen) und der Wandhalterung korrekt aus und befestigen Sie sie mit dem entsprechenden Montagematerial. (Achten Sie darauf, dass die Unterkante des Displays und der Flansch der vertikalen Halterungen korrekt aneinander ausgerichtet sind.)

Installation Guide

Guía de instalación

Notice d'installation

Installationsanleitung

Guida all'installazione

Installatiehandleiding

Monteringsveiledning

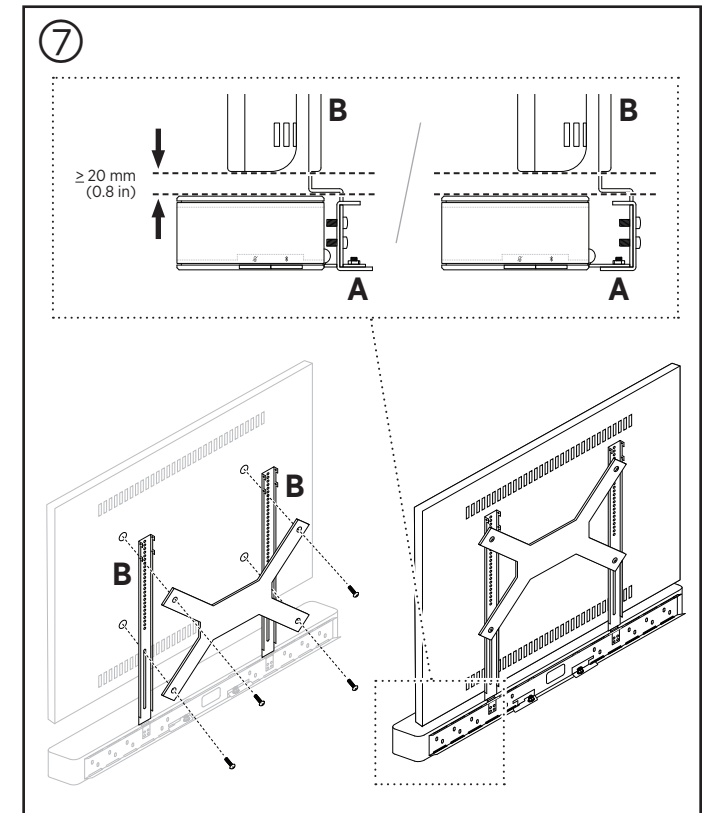
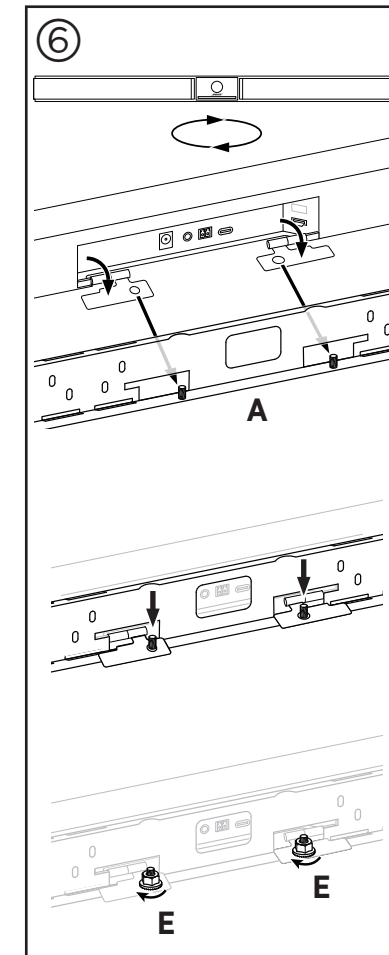
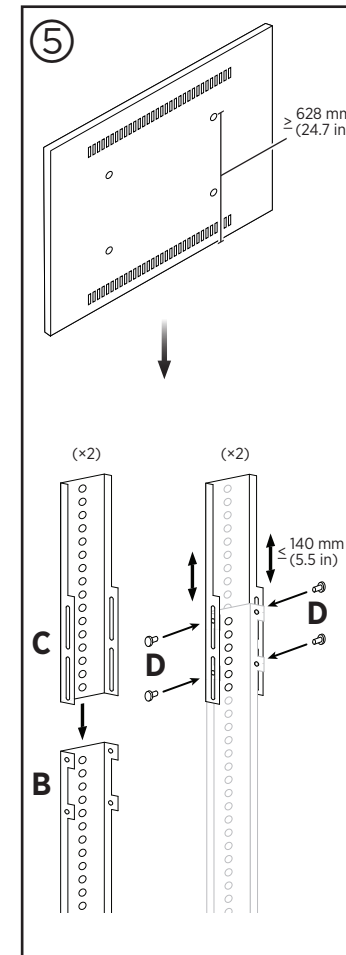
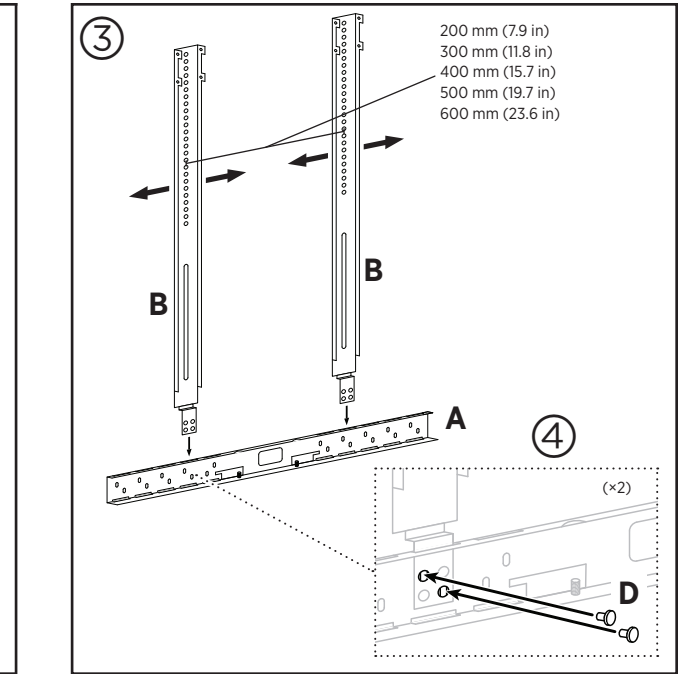
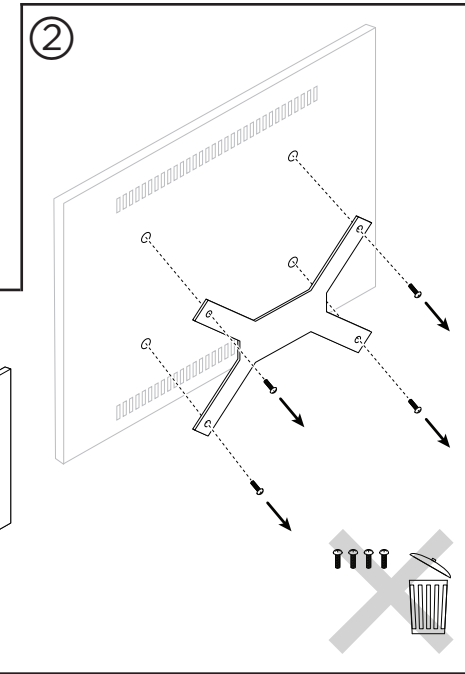
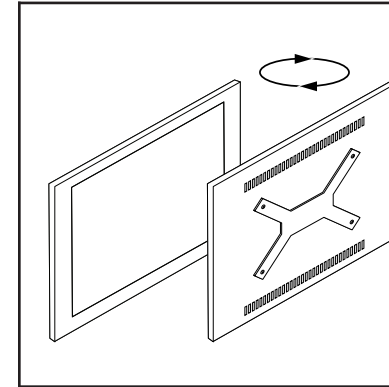
Instrukcja montażu

安装指南

安装指南

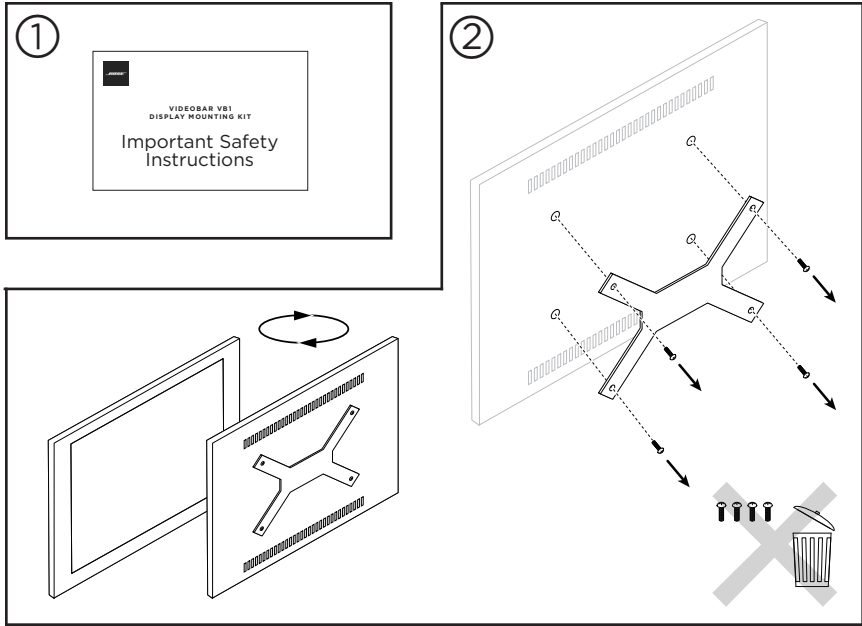
設置ガイド

دليل التركيب



864717-0010



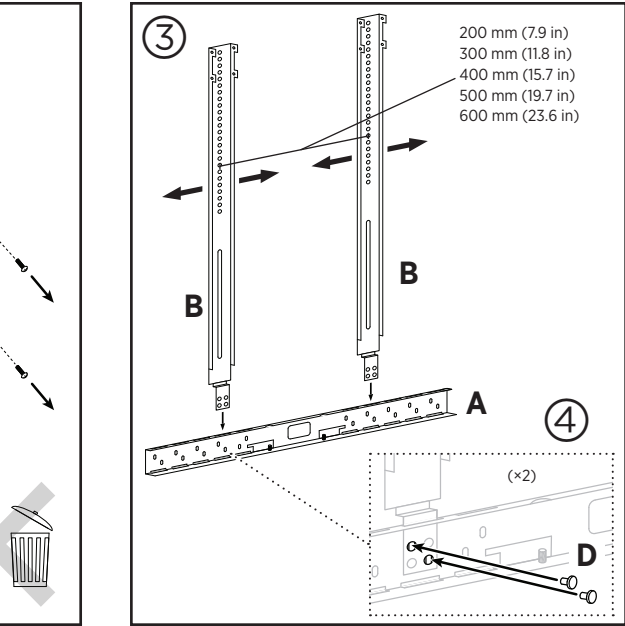


INSTALLAZIONE

- Consultare le **Informazioni importanti sulla sicurezza** incluse prima di continuare.
AVVERTENZA: installare questa staffa solo se lo schermo verrà fissato su una parete o un carrello. Non installare questa staffa su uno schermo che non sarà fissato in posizione sicura, ad esempio una base da tavolo.
AVVERTENZA: verificare che la staffa per l'installazione a parete o su carrello (su cui verrà fissato lo schermo) sia certificata per sostenere il peso aggiuntivo di questo kit di fissaggio dello schermo e di una Bose Videobar VBI.
- Se è già installato a parete, rimuoverlo dalla relativa staffa a parete e conservare i componenti originali.
- Inserire la linguetta di ciascuna staffa verticale **(B)** nella relativa scanalatura della staffa orizzontale **(A)**.
Note:
 - Le staffe possono essere assemblate in modo che la VB sia posizionato sopra o sotto lo schermo.
 - I due bulloni sulla staffa orizzontale (allineati con le linguette incardinate sulla VBI) devono essere rivolti verso l'alto al termine dell'installazione.
 - Il lato piatto della staffa orizzontale può essere rivolto verso la VBI o in direzione opposta, sempre che le due scanalature per le linguette incardinate presenti sulla VBI siano rivolte verso il basso.
 - Le staffe verticali devono essere equidistanti dal centro della staffa orizzontale.
 - Le staffe verticali devono essere allineate con i punti di fissaggio dello schermo e i fori sulla staffa per installazione a parete.
- Utilizzare due delle viti M4 **(D)** in dotazione per fissare la linguetta di ciascuna staffa verticale **(B)** alla staffa orizzontale **(A)** (quattro viti in totale).
- Se i due punti di fissaggio superiori dello schermo si trovano sopra al bordo inferiore dello schermo per più di 628 mm, fissare le staffe di estensione **(C)** alle staffe verticali **(B)** utilizzando quattro delle viti M4 **(D)** in dotazione (otto viti in totale). Le staffe di estensione prolungano la lunghezza utile delle staffe verticali fino a 140 mm.
Note:
 - Le staffe di estensione devono aumentare la lunghezza delle staffe verticali in misura identica.
 - I fori al centro di ciascuna staffa di estensione devono essere allineati con quelli al centro di ogni staffa verticale.
- Inserire le linguette incardinate della VBI nelle due scanalature accanto al centro della staffa orizzontale **(A)**. Utilizzare uno dei dadi M4 **(E)** in dotazione per fissare ciascuna linguetta incardinata al bullone davanti ad ogni scanalatura.
- Disporre le staffe verticali **(B)** (e quelle di estensione, se necessario) tra il pannello posteriore dello schermo e la relativa staffa di installazione a parete. Allineare i fori dello schermo con le staffe verticali (o con quelle di estensione) e con la staffa di installazione a parete, quindi fissare il tutto con i componenti appropriati. Verificare che il bordo inferiore dello schermo sia approssimativamente allineato con la flangia delle staffe verticali.

INSTALLATIE

- Lees de meegeleverde **Belangrijke veiligheidsinstructies** voordat u verdergaat.
WAARSCHUWING: Installeer deze beugel alleen als het scherm aan een muur of op een wandgantie wordt bevestigd. Installeer deze beugel niet op een scherm dat niet op een vaste plaats wordt bevestigd, zoals op een tafellstandaard.
WAARSCHUWING: Zorg ervoor dat de wandbeugel of het wandgantie (waarop het scherm wordt geïnstalleerd) geschikt is voor het extra gewicht van deze montageset en de Bose Videobar VBI.
- Als het scherm al aan de muur is bevestigd, koppelt u het scherm los van de motagebeugel en bewaart u de originele hardware.
- Steek de lip van elke verticale steun **(B)** in een sleuf van de horizontale steun **(A)**.
Opmerkingen:
 - De beugels kunnen zo worden gemonteerd dat de VBI boven of onder het scherm zit.
 - De twee bouten op de horizontale steun (uitgelijnd met de scharnierlijnes van de VBI) moeten naar boven wijzen wanneer de installatie is voltooid.
 - De platte zijde van de horizontale steun kan naar de VBI toe of van de VBI af wijzen, zolang de twee sleuven voor de scharnierende lijpjes van de VBI maar naar beneden wijzen.
 - De verticale beugels moeten even ver van het midden van de horizontale steun zitten.
 - De verticale beugels moeten op één lijn liggen met de bevestigingspunten van het scherm en de gaten in de montagebeugel.
- Gebruik twee van de meegeleverde M4-schroeven **(D)** om het lijpie van elke verticale steun **(B)** aan de horizontale steun **(A)** te bevestigen (in totaal vier schroeven).
- Als de bovenste twee bevestigingspunten van het scherm op meer dan 628 mm boven de onderste rand van het scherm zitten, bevestigst u de verlengstukken **(C)** aan de verticale beugels **(B)** met vier van de meegeleverde M4-schroeven **(D)** (acht schroeven in totaal). De verlengstukken vergroten de bruikbare lengte van de verticale beugels tot 140 mm.
Opmerkingen:
 - De verlengstukken moeten de verticale beugels evenveel verlengen.
 - De gaten in het midden van elk verlengstuk moeten worden uitgelijnd met de gaten in het midden van elke verticale steun.
- Steek de scharnierlijpjes van de VBI in de twee sleuven in het midden van de horizontale steun **(A)**. Gebruik een meegeleverde M4-moer **(E)** om elk scharnierlijpie aan de bout vóór elke sleuf te bevestigen.
- Plaats de verticale beugels **(B)** (en verlengstukken, indien van toepassing) tussen het achterpaneel van het scherm en de montagebeugel van het scherm. Lijn de gaten van het scherm, verticale steunen (of verlengstukken) en de muursteun uit en bevestig ze (opnieuw) met de juiste bevestigingsmaterialen. (Zorg ervoor dat de onderste rand van het scherm ongeveer is uitgelijnd met de flens van de verticale steunen.)

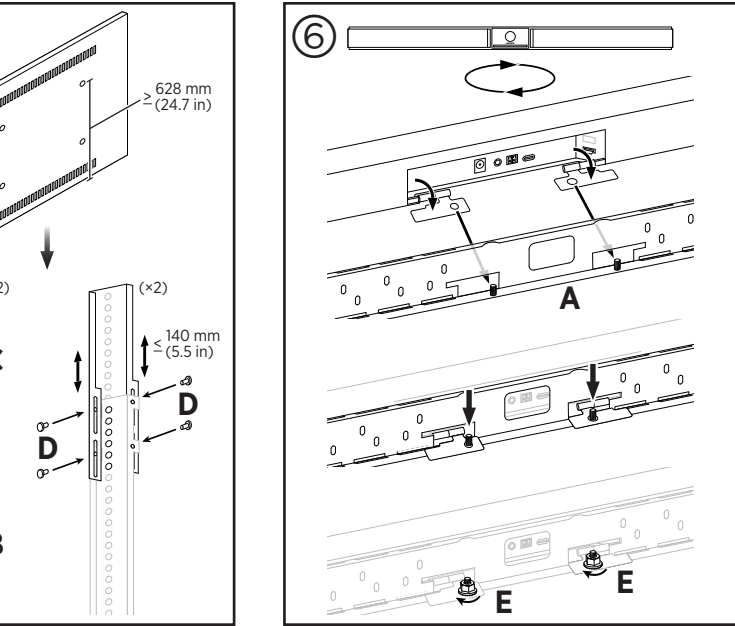


MONTERING

- Les de medfølgende **Viktige sikkerhetsinstruksjoner** før du fortsetter.
ADVARSEL: Du må bare montere denne braketten hvis skjermen skal monteres på en vegg eller på en vogn. Du må ikke montere denne braketten på en skjerm som ikke skal fastmonteres, for eksempel på et bordstativ.
ADVARSEL: Forsikre deg om at veggmonteringsbraketten eller vognen (som skjermen skal monteres på) er egnet for den ekstra vekten av dette skjermmonteringssettet og Bose Videobar VBI.
- Hvis skjermen allerede er montert på en vegg, løsner du skjermen fra veggmonteringsbraketten og tar vare på originalutstyret.
- Før inn tappene på hver av de vertikale brakettene **(B)** i sporene på den horisontale braketten **(A)**.
Merknader:
 - Brakettene kan monteres slik at VBI er plassert ovenfor eller nedenfor skjermen.
 - De to skruene på den horisontale braketten (på linje med de hengslede tappene på VBI) må peke oppover når monteringen er fullført.
 - Den flate siden av den horisontale braketten kan peke mot eller bort fra VBI så lenge de to sporene for de hengslede tappene på VBI peker nedover.
 - De vertikale brakettene må monteres med lik avstand fra midten på den horisontale braketten.
 - De vertikale brakettene må være på linje med monteringspunktene på skjermen og hullene på veggmonteringsbraketten.
- Bruk to av de medfølgende M4-skruene **(D)** til å feste tappene på hver av de vertikale brakettene **(B)** til den horisontale braketten **(A)** (fire skruer totalt).
- Hvis de to øverste monteringspunktene på skjermen er mer enn 628 mm (24,7 tommer) over kanten på skjermen, må du feste forlengelsesbrakettene **(C)** til de vertikale brakettene **(B)** med fire av de medfølgende M4-skruene **(D)** (åtte skruer totalt). Forlengelsesbrakettene forlenger brukslengden til de vertikale brakettene opptil 140 mm (5,5 tommer).
Merknader:
 - Forlengelsesbrakettene forlenger lengden til de vertikale brakettene med tilsvarende lengde.
 - Hullene på midten av hver forlengelsesbrakett må være på linje med hullene på midten av hver vertikale brakett.
- Før inn de hengslede tappene på VBI i de to sporene nær midten på den horisontale braketten **(A)**. Bruk en medfølgende M4-mutter **(E)** til å feste hver hengslede tapp til skruen foran hvert spor.
- Plasser de vertikale brakettene **(B)** (og forlengelsesbrakettene, hvis aktuelt) mellom baksiden av skjermen og veggmonteringsbraketten til skjermen. Rett inn hullene på skjermen, de vertikale brakettene (eller forlengelsesbrakettene) og veggmonteringsbraketten, og monter dem ved hjelp av egnet utstyr. (Forsikre deg om at kanten på skjermen er rettet inn etter kanten på de vertikale brakettene.)

INSTALACJA

- Przed przystąpieniem do pracy należy zapoznać się z **Ważnymi zaleceniami dotyczącymi bezpieczeństwa. OSTRZEŻENIE!** Uchwyt należy zamontować tylko wtedy, gdy ekran będzie przymocowany do ściany lub wózka. Należy montować tego uchwytu na ekranie, który nie będzie przymocowany na stałe – na przykład w przypadku korzystania ze stojaka ustawionego na stole.
OSTRZEŻENIE! Należy sprawdzić, czy uchwyt ścienny lub wózek (do którego zostanie przymocowany ekran) jest w stanie utrzymać dodatkową masę uchwytu oraz urządzenia Bose Videobar VBI.
- Jeśli ekran jest już zamontowany na ścianie, należy zdjąć go z uchwytu ściennego i zachować oryginalne części.
- Wsuń zakładki każdego pionowego wspornika **(B)** w szczeliny wspornika poziomego **(A)**.
Uwagi!
 - Wsporniki można złożyć tak, by urządzenie VBI było nad lub pod ekranem.
 - Po zakończeniu montażu dwie śruby na wsporniku poziomym (ustawione równo z zakładkami na zawiasach urządzenia VBI) muszą być skierowane do góry.
 - Płaska strona wspornika poziomego może być skierowana w stronę urządzenia VBI lub w przeciwną. Jednak warunkiem jest to, że szczeliny na zakładki na zawiasach urządzenia VBI muszą być skierowane do dołu.
 - Wsporniki pionowe powinny znajdować się w równej odległości od środka wspornika poziomego.
 - Wsporniki pionowe powinny być ustawione równo z punktami mocowania na ekranie oraz otworami na uchwycie ściennym.
- Za pomocą dwóch z dołączonych do zestawu śrub M4 **(D)** przymocuj zakładkę każdego wspornika pionowego **(B)** do wspornika poziomego **(A)** (łącznie cztery śruby).
- Jeśli dwa górne punkty mocowania ekranu znajdują się wyżej niż 628 mm nad jego dolną krawędzią, przymocuj wsporniki przedłużające **(C)** do wsporników pionowych **(B)** za pomocą czterech z dołączonych do zestawu śrub M4 **(D)** (łącznie osiem śrub). Wsporniki przedłużające zwiększają długość użytkową wsporników pionowych do 140 mm.
Uwagi!
 - Wsporniki wydłużające powinny wydłużać wsporniki pionowe o te same długości.
 - Otwory na środku każdego wspornika przedłużającego powinny być ustawione równo z otworami na środku każdego wspornika pionowego.
- Umieść zakładki na zawiasach urządzenia VBI w dwóch szczelinach w pobliżu środka wspornika poziomego **(A)**. Za pomocą dołączonej nakrętki M4 **(E)** przymocuj każdą zakładkę na zawiasach do śruby na przedniej części każdej szczeliny.
- Umieść wsporniki pionowe **(B)** (i wsporniki przedłużające, jeśli ich używasz) pomiędzy tylnym panelem ekranu a uchwytem ściennym. Zrównaj otwory w ekranie, wsporniki pionowe (lub wsporniki przedłużające) i uchwyt ścienny, a następnie zamontuj je za pomocą odpowiednich części. (Sprawdź, czy dolna krawędź jest w mniej więcej wyrównana z kolinierzem wsporników pionowych.)

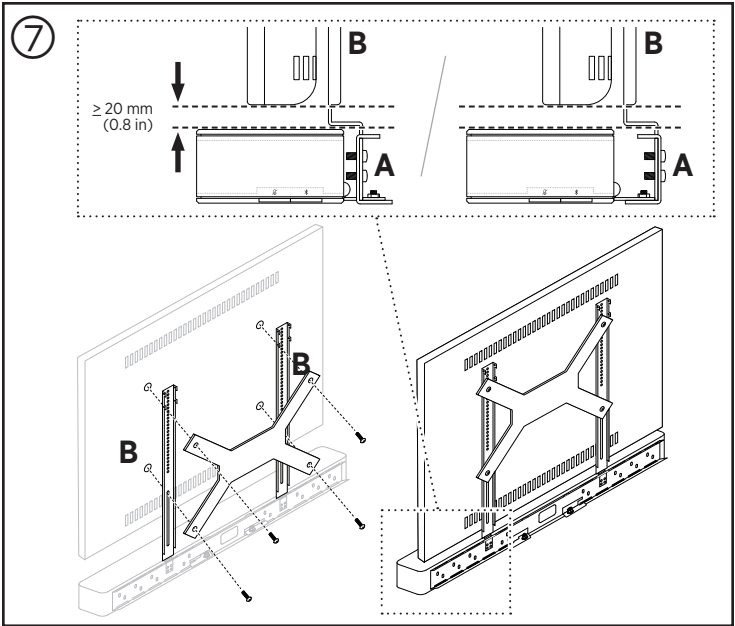


安装

- 继续阅读随附的**重要安全说明**。
警告： 仅在将显示屏固定在墙上或推车上时，才能安装此支架。请不要将此支架安装在无法固定的显示屏上，如桌面支架上。
警告： 确保显示屏的壁挂支架或推车（显示屏将安装到其中）的额定重量足以承受此显示屏安装套件和 Bose Videobar VBI 音视频一体机的额外重量。
- 如果显示屏已安装在墙上，请将显示屏从壁挂支架上拆下，并保存好原始的所有硬件。
- 将每个垂直支架 **(B)** 的卡舌插入水平支架 **(A)** 的插槽中。
注意：
 - 支架安装时，VBI 音视频一体机可位于显示屏上方或下方。
 - 安装完成后，水平支架上的两个螺栓（与 VBI 音视频一体机的铰接卡舌对齐）必须朝上。
 - 只要 VBI 音视频一体机铰接卡舌的两个插槽朝下，就可以调整 VBI 与水平支架之间的角度。
 - 垂直支架距离水平支架中心的长度应相等。
 - 垂直支架应与显示屏的安装点和壁挂支架上的孔对齐。
- 使用两个随附的 M4 螺钉 **(D)** 将每个垂直支架 **(B)** 的卡舌连接到水平支架 **(A)**（总共四个螺钉）。
- 如果显示屏上部的两个安装点超过显示屏底部边缘上方 628 毫米（24.7 英寸），请使用四个随附的 M4 螺钉 **(D)**（总共八个螺钉）将扩展支架 **(C)** 固定到垂直支架 **(B)** 上。扩展支架将垂直支架的可用长度延长 140 毫米（5.5 英寸）。
注意：
 - 扩展支架增加垂直支架的长度应该相等。
 - 每个扩展支架中心的孔应与每个垂直支架中心的孔对齐。
- 将 VBI 音视频一体机的铰接卡舌插入水平支架 **(A)** 中心附近的两个插槽中。使用随附的 M4 螺母 **(E)** 将每个铰接卡舌连接到每个插槽前部的螺栓上。
- 将垂直支架 **(B)**（和扩展支架，如果适用）放在显示屏的后面板和显示屏的壁挂支架之间。将显示屏、垂直支架（或扩展支架）和壁挂支架的孔位对齐，并使用适当的硬件（重新）安装。（确保显示屏的底部边缘与垂直支架的边缘大致对齐。）

安裝

- 請詳閱隨附的**重要安全指示**後再繼續。
警告： 請僅在顯示幕將固定在牆上或推車上時安裝此支架。請勿將此支架安裝於非固定安裝的顯示幕上（例如置於桌架上的顯示幕）。
警告： 請確認欲安裝顯示幕的壁掛支架或推車能夠承受此顯示幕安裝套件及 Bose Videobar VBI 的額外重量。
- 若此顯示幕已安裝在牆上，請將顯示幕從壁掛支架上取下，並保留原本的五金部件。
- 將垂直支架 **(B)** 的調整片插入水平支架 **(A)** 的凹槽。
備註：
 - 支架能以 VBI 位於顯示幕上方或下方的方式來組裝。
 - 安裝完成時，水平支架的兩個螺栓（與 VBI 的摺疊調整片齊平）必須朝上。
 - 水平支架的平整面可面對或背對 VBI，只要 VBI 摺疊調整片的兩個凹槽朝下即可。
 - 兩端垂直支架與水平支架中心的距離應相等。
 - 垂直支架應與顯示幕的安裝點及壁掛支架的孔洞對齊。
- 使用隨附的 M4 螺絲 **(D)** 將垂直支架的調整片 **(B)** 固定至水平支架 **(A)**（共有四顆螺絲）。
- 若顯示幕上方的兩個安裝點與顯示幕下緣的距離超出 628 公釐（24.7 吋），請使用四顆隨附的 M4 螺絲 **(D)** 將延伸支架 **(C)** 固定至垂直支架 **(B)**（共有八顆螺絲）。延伸支架可將垂直支架的可用長度向上延長140 公釐（5.5 吋）。
備註：
 - 延伸支架使兩端垂直支架增加的長度應相同。
 - 延伸支架中央的孔洞應與垂直支架的中央的孔洞對齊。
- 將 VBI 的摺疊調整片插入水平支架 **(A)** 中心附近的兩個凹槽。使用隨附的 M4 螺帽 **(E)** 將摺疊調整片固定至凹槽前的螺栓。
- 將垂直支架 **(B)**（及延伸支架，如適用）置於顯示幕的後面板和壁掛支架之間。將顯示幕、垂直支架（或延伸支架）及壁掛支架三者的孔洞對齊，然後使用適當的五金部件將其（重新）固定。（請確保顯示幕下緣與垂直支架的突緣大致齊平。）



設置

- ご使用前に、付属の「**安全上の重要な注意事項**」を必ずお読みください。
警告： ディスプレイを壁やカートに固定する場合にのみ、このブラケットを設置してください。卓上スタンドに置く場合など、固定しない場合はディスプレイにこのブラケットを設置しないでください。
警告： 壁掛けブラケットまたは（ディスプレイを設置する）カートが、このディスプレイ取り付けキットとBose Videobar VBIの合計の重量を支えられることを確認してください。
- ディスプレイがすでに壁に取り付けられている場合は、ディスプレイをその壁掛けブラケットから取り外し、元の金具は保管してください。
- 各垂直ブラケット**(B)**のタブを水平ブラケット**(A)**のスロットに挿入します。
注：
 - ブラケットは、VBIをディスプレイの上または下に設置するように組み立てることができます。
 - 設置後に、(VBIのヒンジタブと位置を合わせた)水平ブラケットの2つのボルトが上向きになっている事を確認してください。
 - 水平ブラケットの平面は、VBIのヒンジタブ固定用の2つのスロットが下側になっていれば、VBI側または反対側のどちらを向いても構いません。
 - 垂直ブラケットは、水平ブラケットの中心からそれぞれ同じ間隔で取り付けて下さい。
 - 垂直ブラケットは、ディスプレイの取り付けポイントと壁掛けブラケットの穴とそれぞれ位置を合わせてください。
- 付属のM4ネジ**(D)**を2つ使用して、各垂直ブラケット**(B)**のタブを水平ブラケット**(A)**に取り付けます（合計4つのネジを使用）。
- ディスプレイの上部2つの取り付けポイントが、ディスプレイの底面から628 mmよりも上の位置にある場合は、付属のM4ネジ**(D)**を4つ使用して、延長ブラケット**(C)**を垂直ブラケット**(B)**に取り付けます（合計8つのネジを使用）。延長ブラケットにより、垂直ブラケットで使用できる長さを最大140 mm延長できます。
注：
 - 延長ブラケットを使用する場合は、両側の垂直ブラケットを同じ長さで延長するようにしてください。
 - 各延長ブラケットの中央の穴と、各垂直ブラケットの中央の穴の位置を合わせてください。
- VBIのヒンジタブを、水平ブラケット**(A)**の中心付近にある2つのスロットに挿入します。付属のM4ナット**(E)**を使用して、各ヒンジタブを各スロットの前にあるボルトに取り付けます。
- 垂直ブラケット**(B)**（および、使用している場合は延長ブラケット）をディスプレイの背面と、ディスプレイの壁掛けブラケットの間に配置します。ディスプレイ、垂直ブラケット（または延長ブラケット）、および壁掛けブラケットの穴の位置を合わせ、最初に外した金具を使用して（再度）取り付けます。（ディスプレイの底面と、垂直ブラケットのフランジの位置が適切に合っていることを確認してください。）

التركيب

- اقرأ الإرشادات الهامة حول السلامة المضمنة قبل المتابعة.
تحذير: قم بتركيب هذه الكتيبة فقط في حال تثبيت الشاشة في مكانها على حائط أو على عربة. ولا تعتمد إلى تركيب هذه الكتيبة على شاشة لن يتم تثبيتها في مكانها، على حامل طاولة مثلا.
تحذير: تأكد من أن كتيبة أو عربة التركيب على الحائط (التي سيتم تثبيت الشاشة عليها) مناسبة لتحمل وزن حزمة تثبيت الشاشة الإضافي *Bose Videobar VBI*.
- إذا تم تثبيت الشاشة من قبل على الحائط، فاعمد إلى فصلها من كتيبة التركيب على الحائط واحتفظ بالجزء الأصلي.
- أدخل لسان كل كتيبة عمودية **(B)** في فتحة الكتيبة الأفقية **(A)**.
ملاحظات:
 - قد يتم جمع الكتلان ليصبح VBI أعلى أو أدنى من الشاشة.
 - يجب أن يكون المسامير الموجودين على الكتيبة الأفقية (المحاذية للمأخذ المفصليّة الخاصة بـ VBI) موجّهين نحو الأعلى عند اكتمال التركيب.
- قد تتحرف الجهة المسطحة للكتيبة الأفقية عن VBI طالما أن تحقّي المأخذ المفصليّة الخاصة بـ VBI موجّهتين نحو الأسفل.
 - يجب أن تتمتع الكتلان العمودية بمسافة متساوية من وسط الكتيبة الأفقية.
 - يجب أن تكون الكتلان العمودية بمحاذاة نقاط تركيب الشاشة وفتحات كتيبة التثبيت على الحائط.
- استخدم اللتين من براغي M4 المضمنة **(D)** لتوصيل المأخذ الخاص بكل كتيبة عمودية **(B)** بكتيبة أفقية **(A)**(أربعة براغ بالإجمال).
- إذا تحطت نظمتا التركيب العلويتان للشاشة مسافة 628 مم (24,7 بوصة) فوق الطرف السفلي للشاشة، فاعمد إلى توصيل كتلتاف الإلحاق **(C)** بالكتلتاف العمودية **(B)** باستخدام أربعة من براغي M4 المضمنة **(D)** (ثمانية براغ بالإجمال). ستقوم أدخل لسان كل الطول المُستخدَم للكتلتاف العمودية لغاية 140 مم (5,5 بوصة).
ملاحظات:
 - يجب على كتلتاف الإلحاق زيادة طول الكتلان العمودية بقيمة متساوية.
 - يجب أن تكون الفتحات في وسط كل كتيبة إلحاق متحاذاة للفتحات في وسط كل كتيبة عمودية.
- أدخل الأسننة المفصليّة الخاصة بـ VBI في الفتحتين الموجودتين في وسط الكتيبة الأفقية **(A)**. استخدم صمولة M4 مضمنة **(E)** لتوصيل كل لسان مفصلي بالمسامر الموجود أمام كل فتحة.
- ضع الكتلان العمودية **(B)** وكتلتاف الإلحاق، إذا كان ذلك مطبقاً، بين اللوحة الخلفية للشاشة وكتيبة التركيب على الحائط الخاصة بالشاشة. قم بمحاذاة فتحات الشاشة وكتلتاف العمودية (أو كتلتاف الإلحاق) وكتلتاف التركيب على الحائط و(إعادة) توصيلها باستخدام الأجزاء المناسبة. (تأكد من أن الطرف السفلي للشاشة يُحاذي تقريباً حافة الكتلان العمودية.)